

По вопросам продаж и поддержки обращайтесь:

Архангельск (8182)63-90-72
Астана +7(7172)727-132
Белгород (4722)40-23-64
Брянск (4832)59-03-52
Владивосток (423)249-28-31
Волгоград (844)278-03-48
Вологда (8172)26-41-59
Воронеж (473)204-51-73
Екатеринбург (343)384-55-89
Иваново (4932)77-34-06
Ижевск (3412)26-03-58
Казань (843)206-01-48
Калининград (4012)72-03-81
Калуга (4842)92-23-67
Кемерово (3842)65-04-62
Киров (8332)68-02-04

Краснодар (861)203-40-90
Красноярск (391)204-63-61
Курск (4712)77-13-04
Липецк (4742)52-20-81
Магнитогорск (3519)55-03-13
Москва (495)268-04-70
Мурманск (8152)59-64-93
Набережные Челны (8552)20-53-41
Нижний Новгород (831)429-08-12
Новокузнецк (3843)20-46-81
Новосибирск (383)227-86-73
Орел (4862)44-53-42
Оренбург (3532)37-68-04
Пенза (8412)22-31-16
Пермь (342)205-81-47
Ростов-на-Дону (863)308-18-15

Рязань (4912)46-61-64
Самара (846)206-03-16
Санкт-Петербург (812)309-46-40
Саратов (845)249-38-78
Смоленск (4812)29-41-54
Сочи (862)225-72-31
Ставрополь (8652)20-65-13
Тверь (4822)63-31-35
Томск (3822)98-41-53
Тула (4872)74-02-29
Тюмень (3452)66-21-18
Ульяновск (8422)24-23-59
Уфа (347)229-48-12
Челябинск (351)202-03-61
Череповец (8202)49-02-64
Ярославль (4852)69-52-93

Единый адрес: tkt@nt-rt.ru Веб-сайт: www.ttk.nt-rt.ru

Экран стальной ЭС, ограждения отопительных приборов ООП по серии 5.904-62 выпуск 1



Экраны стальные ЭС и ограждения отопительных приборов ООП для помещений с производством категории А, Б и В предназначены для предохранения легковоспламеняющихся веществ от прямого воздействия теплового излучения, способного привести к воспламенению или взрыву.

Экран стальной ЭС выполняет несколько функций. Основная функция - защита легковоспламеняющихся веществ или газов от возгорания. В качестве примера можно привести хранение лакокрасочных материалов в отапливаемом помещении.

Отопительные приборы, в зависимости от проектного решения, могут иметь высокую температуру стенки. При присутствии персонала в помещении это становится опасным, так как по техническим нормам оборудование, имеющее температуру стенки выше 60°C, должно быть теплоизолировано или ограждено. Таким образом, вторая функция стальных экранов - ограждение отопительного прибора от прямого доступа к нему для предотвращения получения персоналом термических ожогов.

Третья функция стального экрана - интерьерная. Он как декоративный экран закрывает радиаторы или регистры отопления, которые порой не вписываются в интерьер торгового или выставочного центра. Стальной экран ЭС полностью закрывает фасад отопительного прибора, но не препятствует процессу теплообмена между воздухом в помещении и поверхностью отопительного прибора.

Ограждение отопительных приборов состоит из стального экрана, смонтированного на раме. Экран представляет собой металлический лист толщиной 2 мм в центре которого имеются три выреза с закругленными углами. Раскрой листа производится с помощью станка лазерной резки, поэтому он имеет красивую правильную форму с обработанными краями. Рама изготавливается из профильной трубы и

усиливающих уголков путем сварки. В зависимости от длины стального экрана ЭС он может иметь от двух до трех опорных частей. На **стальных экранах ЭС-900**, ЭС-1100, ЭС-1200 и ЭС-1400 две опорные части. На экранах **ЭС-1800**, ЭС-2200, ЭС-2400 и ЭС-2800 - по три. Длина опорной части увеличивается при увеличении длины ограждения. Лист экрана крепится к раме с помощью втяжных алюминиевых заклепок. В отверстия на срезах профиля вставляются пластиковые заглушки.

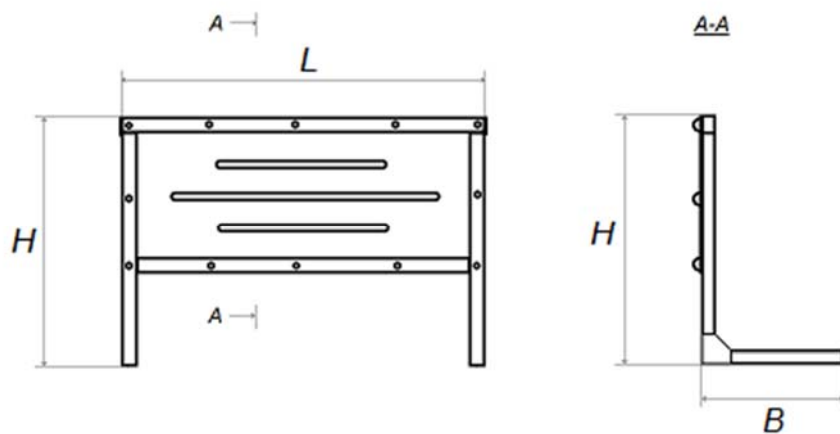
После изготовления, стальной экран окрашивается порошковой краской в белый цвет. По желанию заказчика может быть произведена окраска ограждения отопительного прибора в любой подходящий цвет. Размеры стандартных стальных экранов по длине - от 900 до 2800 мм. Наша компания изготавливает экраны любого размера, в том числе отличные от указанных в серии 5.904-62 выпуск 1, например, ЭС-600, ЭС-1000, ЭС-2000 и другие.

Установка стального экрана производится на полу перед отопительным прибором на расстоянии около 100 мм от него. По длине экран ЭС устанавливается вдоль отопительного прибора, перекрывая его торцы на 150-200 мм. Крепление полу производится дюбелями или анкерами через специальные отверстия в опорной части рамы. Общее количество крепежных элементов не должно быть менее четырех.

Экраны могут иметь несколько аббревиатур: ЭС - экран стальной, ООП - ограждение отопительного прибора, ОНП - ограждение нагревательного прибора, ЭА - экран с асбестоцементной плитой, ЭЦ - экран с цементностружечной плитой. Цифры после буквенного кода определяют длину экрана в миллиметрах.

Технические характеристики и размеры экранов стальных ЭС

Маркировка ограждения	Чертеж	Длина L, мм	Ширина В, мм	Высота Н, мм	Масса, кг
Экран стальной ЭС-900	ОНП-20.00	900	200	800	13,6
Экран стальной ЭС-1100	ОНП-20.00-01	1 100	200	800	14,3
Экран стальной ЭС-1200	ОНП-20.00-02	1 200	200	800	14,8
Экран стальной ЭС-1400	ОНП-20.00-03	1 400	250	800	18,3
Экран стальной ЭС-1800	ОНП-20.00-04	1 800	250	800	20,0
Экран стальной ЭС-2200	ОНП-20.00-05	2 200	300	800	21,7
Экран стальной ЭС-2400	ОНП-20.00-06	2 400	300	800	28,5
Экран стальной ЭС-2800	ОНП-20.00-07	2 800	300	800	31,7
Нестандартные экраны					
Экран стальной ЭС-600	-	600	200	800	10,2
Экран стальной ЭС-800	-	800	200	800	11,3
Экран стальной ЭС-1000	-	1 000	200	800	13,7
Экран стальной ЭС-1600	-	1 600	250	800	17,3
Экран стальной ЭС-2000	-	2 000	300	800	20,7



По вопросам продаж и поддержки обращайтесь:

Архангельск (8182)63-90-72
 Астана +7(7172)727-132
 Белгород (4722)40-23-64
 Брянск (4832)59-03-52
 Владивосток (423)249-28-31
 Волгоград (844)278-03-48
 Вологда (8172)26-41-59
 Воронеж (473)204-51-73
 Екатеринбург (343)384-55-89
 Иваново (4932)77-34-06
 Ижевск (3412)26-03-58
 Казань (843)206-01-48
 Калининград (4012)72-03-81
 Калуга (4842)92-23-67
 Кемерово (3842)65-04-62
 Киров (8332)68-02-04

Краснодар (861)203-40-90
 Красноярск (391)204-63-61
 Курск (4712)77-13-04
 Липецк (4742)52-20-81
 Магнитогорск (3519)55-03-13
 Москва (495)268-04-70
 Мурманск (8152)59-64-93
 Набережные Челны (8552)20-53-41
 Нижний Новгород (831)429-08-12
 Новокузнецк (3843)20-46-81
 Новосибирск (383)227-86-73
 Орел (4862)44-53-42
 Оренбург (3532)37-68-04
 Пенза (8412)22-31-16
 Пермь (342)205-81-47
 Ростов-на-Дону (863)308-18-15

Рязань (4912)46-61-64
 Самара (846)206-03-16
 Санкт-Петербург (812)309-46-40
 Саратов (845)249-38-78
 Смоленск (4812)29-41-54
 Сочи (862)225-72-31
 Ставрополь (8652)20-65-13
 Тверь (4822)63-31-35
 Томск (3822)98-41-53
 Тула (4872)74-02-29
 Тюмень (3452)66-21-18
 Ульяновск (8422)24-23-59
 Уфа (347)229-48-12
 Челябинск (351)202-03-61
 Череповец (8202)49-02-64
 Ярославль (4852)69-52-93

Единый адрес: tkt@nt-rt.ru **Веб-сайт:** www.ttk.nt-rt.ru