

По вопросам продаж и поддержки обращайтесь:

Архангельск (8182)63-90-72
Астана +7(7172)727-132
Белгород (4722)40-23-64
Брянск (4832)59-03-52
Владивосток (423)249-28-31
Волгоград (844)278-03-48
Вологда (8172)26-41-59
Воронеж (473)204-51-73
Екатеринбург (343)384-55-89
Иваново (4932)77-34-06
Ижевск (3412)26-03-58
Казань (843)206-01-48
Калининград (4012)72-03-81
Калуга (4842)92-23-67
Кемерово (3842)65-04-62
Киров (8332)68-02-04

Краснодар (861)203-40-90
Красноярск (391)204-63-61
Курск (4712)77-13-04
Липецк (4742)52-20-81
Магнитогорск (3519)55-03-13
Москва (495)268-04-70
Мурманск (8152)59-64-93
Набережные Челны (8552)20-53-41
Нижний Новгород (831)429-08-12
Новокузнецк (3843)20-46-81
Новосибирск (383)227-86-73
Орел (4862)44-53-42
Оренбург (3532)37-68-04
Пенза (8412)22-31-16
Пермь (342)205-81-47
Ростов-на-Дону (863)308-18-15

Рязань (4912)46-61-64
Самара (846)206-03-16
Санкт-Петербург (812)309-46-40
Саратов (845)249-38-78
Смоленск (4812)29-41-54
Сочи (862)225-72-31
Ставрополь (8652)20-65-13
Тверь (4822)63-31-35
Томск (3822)98-41-53
Тула (4872)74-02-29
Тюмень (3452)66-21-18
Ульяновск (8422)24-23-59
Уфа (347)229-48-12
Челябинск (351)202-03-61
Череповец (8202)49-02-64
Ярославль (4852)69-52-93

Единый адрес: tkt@nt-rt.ru Веб-сайт: www.ttk.nt-rt.ru

Фильтр ФИПа 2 ступени



Фильтр ФИПа 2 ионитный параллельноточный второй ступени предназначен для работы в различных схемах установок глубокого и полного химического обессоливания для второй и третьей ступени натрий-катионирования, водород-катионирования и анионирования и используются на водоподготовительных установках электростанций, промышленных и отопительных котельных. При использовании фильтров ФИПа 2 в схемах глубокого обессоливания из воды удаляются практически все катионы и анионы, за исключением кремниевой кислоты, а при использовании в схемах полного химического обессоливания удаляется и кремниевая кислота.

Фильтр ФИПа второй ступени используется для дополнительной, более глубокой очистки воды. Они устанавливаются последовательно после фильтров первой ступени. Производительность фильтра ФИПа 2 ступени вдвое больше, чем у аналогичного по размерам фильтра первой ступени. Это обеспечивается нижним сборно-распределительным устройством с большой площадью рабочей поверхности. Таким образом после двух фильтров первой ступени для дополнительного умягчения воды можно устанавливать один фильтр ФИПа-2 второй ступени.

ФИПа II представляет собой вертикальный однокамерный цилиндрический аппарат. Каждый фильтр ФИПа 2 состоит из корпуса, нижнего и верхнего распределительных устройств, трубопроводов, запорной арматуры и пробоотборного устройства. Корпус фильтра ФИПа снабжен двумя люками-лазами, используемыми при эксплуатации и ремонте ионитного фильтра.

Принцип действия фильтра ФИПа 2 ступени:

Вода под давлением 0,6 МПа поступает на обработку в фильтр ФИПа и проходит через слой зернистого ионообменного материала высотой 1500 мм. При этом катионит поглощает из воды ионы накипеобразователи Ca^{2+} и Mg^{2+} и заменяет их эквивалентным количеством катионов Na^+ , H^+ или NH_4^+ . Цикл работы фильтра ФИПа-II включает следующие этапы: умягчение, взрыхление, регенерация, отмывка.

Фильтр ФИПа рассчитан на установку в закрытом помещении и эксплуатацию при положительной температуре.

Технические характеристики фильтров ФИПа 2 ступени:

Марка фильтра	Производительность, м3/ч	Давление воды, МПа (кгс/см2)	Высота слоя загрузки, мм	Диаметр фильтра, мм	Высота фильтра, мм	Масса фильтра, кг
ФИПа-2-1,0-0,6	40	0,6 (6)	1 100	1 000	3 110	1 250
ФИПа-2-1,4-0,6	92	0,6 (6)	1 100	1 400	3 635	1 310
ФИПа-2-1,5-0,6	90	0,6 (6)	1 100	1 500	3 190	1 590
ФИПа-2-2,0-0,6	150	0,6 (6)	1 100	2 000	3 430	2 190
ФИПа-2-2,6-0,6	250	0,6 (6)	1 100	2 600	3 800	3 560
ФИПа-2-3,0-0,6	350	0,6 (6)	1 100	3 000	4 180	4 960

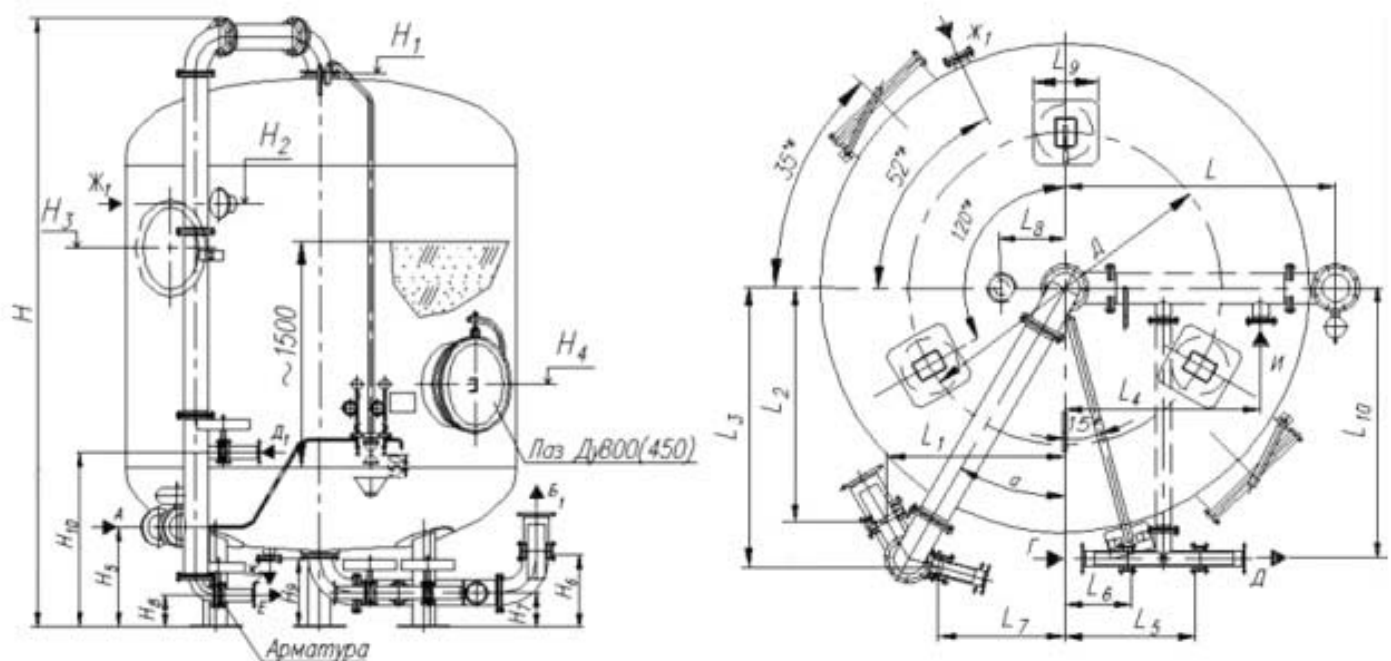
В стандартный комплект поставки **ионитного фильтра** входят:

- корпус фильтра ФИПа2 с эллиптическими днищами и люками;
- верхнее и нижнее распределительные устройства;
- трубопроводы обвязки фильтров с арматурой, крепежом и прокладками;
- пробоотборное устройство с манометрами.

Возможно изготовление ионитных фильтров **ФИПа 2 ступени** с полимерными, стальными и нержавеющими распределительными устройствами.

Дополнительно с фильтром можно заказать:

- внутреннюю антикоррозийную обработку корпуса фильтра;
- засыпной материал.



По вопросам продаж и поддержки обращайтесь:

Архангельск (8182)63-90-72
Астана +7(7172)727-132
Белгород (4722)40-23-64
Брянск (4832)59-03-52
Владивосток (423)249-28-31
Волгоград (844)278-03-48
Вологда (8172)26-41-59
Воронеж (473)204-51-73
Екатеринбург (343)384-55-89
Иваново (4932)77-34-06
Ижевск (3412)26-03-58
Казань (843)206-01-48
Калининград (4012)72-03-81
Калуга (4842)92-23-67
Кемерово (3842)65-04-62
Киров (8332)68-02-04

Краснодар (861)203-40-90
Красноярск (391)204-63-61
Курск (4712)77-13-04
Липецк (4742)52-20-81
Магнитогорск (3519)55-03-13
Москва (495)268-04-70
Мурманск (8152)59-64-93
Набережные Челны (8552)20-53-41
Нижний Новгород (831)429-08-12
Новокузнецк (3843)20-46-81
Новосибирск (383)227-86-73
Орел (4862)44-53-42
Оренбург (3532)37-68-04
Пенза (8412)22-31-16
Пермь (342)205-81-47
Ростов-на-Дону (863)308-18-15

Рязань (4912)46-61-64
Самара (846)206-03-16
Санкт-Петербург (812)309-46-40
Саратов (845)249-38-78
Смоленск (4812)29-41-54
Сочи (862)225-72-31
Ставрополь (8652)20-65-13
Тверь (4822)63-31-35
Томск (3822)98-41-53
Тула (4872)74-02-29
Тюмень (3452)66-21-18
Ульяновск (8422)24-23-59
Уфа (347)229-48-12
Челябинск (351)202-03-61
Череповец (8202)49-02-64
Ярославль (4852)69-52-93

Единый адрес: tkt@nt-rt.ru **Веб-сайт:** www.ttk.nt-rt.ru