

## По вопросам продаж и поддержки обращайтесь:

Архангельск (8182)63-90-72  
Астана +7(7172)727-132  
Белгород (4722)40-23-64  
Брянск (4832)59-03-52  
Владивосток (423)249-28-31  
Волгоград (844)278-03-48  
Вологда (8172)26-41-59  
Воронеж (473)204-51-73  
Екатеринбург (343)384-55-89  
Иваново (4932)77-34-06  
Ижевск (3412)26-03-58  
Казань (843)206-01-48  
Калининград (4012)72-03-81  
Калуга (4842)92-23-67  
Кемерово (3842)65-04-62  
Киров (8332)68-02-04

Краснодар (861)203-40-90  
Красноярск (391)204-63-61  
Курск (4712)77-13-04  
Липецк (4742)52-20-81  
Магнитогорск (3519)55-03-13  
Москва (495)268-04-70  
Мурманск (8152)59-64-93  
Набережные Челны (8552)20-53-41  
Нижний Новгород (831)429-08-12  
Новокузнецк (3843)20-46-81  
Новосибирск (383)227-86-73  
Орел (4862)44-53-42  
Оренбург (3532)37-68-04  
Пенза (8412)22-31-16  
Пермь (342)205-81-47  
Ростов-на-Дону (863)308-18-15

Рязань (4912)46-61-64  
Самара (846)206-03-16  
Санкт-Петербург (812)309-46-40  
Саратов (845)249-38-78  
Смоленск (4812)29-41-54  
Сочи (862)225-72-31  
Ставрополь (8652)20-65-13  
Тверь (4822)63-31-35  
Томск (3822)98-41-53  
Тула (4872)74-02-29  
Тюмень (3452)66-21-18  
Ульяновск (8422)24-23-59  
Уфа (347)229-48-12  
Челябинск (351)202-03-61  
Череповец (8202)49-02-64  
Ярославль (4852)69-52-93

Единый адрес: [tkt@nt-rt.ru](mailto:tkt@nt-rt.ru) Веб-сайт: [www.ttk.nt-rt.ru](http://www.ttk.nt-rt.ru)

## Фильтр ФМФ магнитный фланцевый



Магнитный фланцевый фильтр ФМФ предназначен для очистки холодной и горячей воды от ферромагнитных примесей и механических включений и обеспечивает защиту теплообменного оборудования, счетчиков воды, магнитных систем ГМС и насосного оборудования.

**Магнитные фильтры ФМФ** изготавливаются с условным проходом (Ду) 50 мм, 65 мм, 80 мм, 100 мм, 150 мм, 200 мм.

Соединение фильтров - фланцевое. Материал изготовления фильтров - чугун.

Фильтры магнитные ФМФ очищают воду и другие неагрессивные жидкости от ила, песка, различных механических включений и ферромагнитных примесей. Установка фильтров желательна на трубопроводах, в которых, вследствие отложения осадка на стенках, уменьшается проточная часть трубы, с образованием накипи и коррозии, так как данные отложения препятствуют нормальному проходу жидкости и теплообмену.

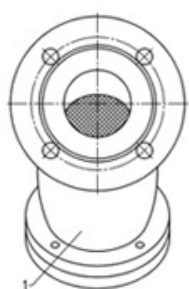
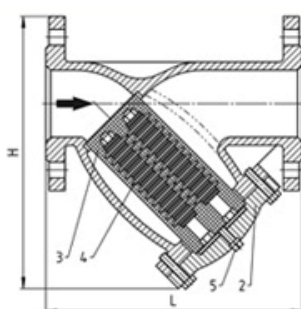
Магнитный фланцевый фильтр **ФМФ** нуждается в периодическом осмотре и очистке шламового узла. Обслуживание фильтра является элементарной процедурой.

**Фильтр ФМФ** обладает следующими преимуществами:

- не нуждаются в постоянном обслуживании;
- улучшают теплопередачу;
- надёжно защищают оборудование;
- имеют длительный срок службы;
- имеет низкую стоимость.

## Характеристики магнитных фланцевых фильтров ФМФ

Модель фильтра	Ду, мм	Рабочее давление, МПа	Габариты, мм		Масса, кг	Диапазон температур, °С
			Длина L, мм	Высота H, мм		
ФМФ-50	50	1,6	230	243	12,2	5-120
ФМФ-65	65	1,6	290	287	16,7	5-120
ФМФ-80	80	1,6	310	325	23,6	5-120
ФМФ-100	100	1,6	350	380	35,5	5-120
ФМФ-125	125	1,6	400	445	54,5	5-120
ФМФ-150	150	1,6	480	516	75,8	5-120
ФМФ-200	200	1,6	600	620	119,2	5-120



- 1 - корпус
- 2 - крышка
- 3 - сетка (I ступень очистки)
- 4 - магнитная система (II ступень очистки)
- 5 - сливная пробка

### По вопросам продаж и поддержки обращайтесь:

Архангельск (8182)63-90-72  
 Астана +7(7172)727-132  
 Белгород (4722)40-23-64  
 Брянск (4832)59-03-52  
 Владивосток (423)249-28-31  
 Волгоград (844)278-03-48  
 Вологда (8172)26-41-59  
 Воронеж (473)204-51-73  
 Екатеринбург (343)384-55-89  
 Иваново (4932)77-34-06  
 Ижевск (3412)26-03-58  
 Казань (843)206-01-48  
 Калининград (4012)72-03-81  
 Калуга (4842)92-23-67  
 Кемерово (3842)65-04-62  
 Киров (8332)68-02-04

Краснодар (861)203-40-90  
 Красноярск (391)204-63-61  
 Курск (4712)77-13-04  
 Липецк (4742)52-20-81  
 Магнитогорск (3519)55-03-13  
 Москва (495)268-04-70  
 Мурманск (8152)59-64-93  
 Набережные Челны (8552)20-53-41  
 Нижний Новгород (831)429-08-12  
 Новокузнецк (3843)20-46-81  
 Новосибирск (383)227-86-73  
 Орел (4862)44-53-42  
 Оренбург (3532)37-68-04  
 Пенза (8412)22-31-16  
 Пермь (342)205-81-47  
 Ростов-на-Дону (863)308-18-15

Рязань (4912)46-61-64  
 Самара (846)206-03-16  
 Санкт-Петербург (812)309-46-40  
 Саратов (845)249-38-78  
 Смоленск (4812)29-41-54  
 Сочи (862)225-72-31  
 Ставрополь (8652)20-65-13  
 Тверь (4822)63-31-35  
 Томск (3822)98-41-53  
 Тула (4872)74-02-29  
 Тюмень (3452)66-21-18  
 Ульяновск (8422)24-23-59  
 Уфа (347)229-48-12  
 Челябинск (351)202-03-61  
 Череповец (8202)49-02-64  
 Ярославль (4852)69-52-93

**Единый адрес:** [tkt@nt-rt.ru](mailto:tkt@nt-rt.ru)    **Веб-сайт:** [www.ttk.nt-rt.ru](http://www.ttk.nt-rt.ru)