

По вопросам продаж и поддержки обращайтесь:

Архангельск (8182)63-90-72
Астана +7(7172)727-132
Белгород (4722)40-23-64
Брянск (4832)59-03-52
Владивосток (423)249-28-31
Волгоград (844)278-03-48
Вологда (8172)26-41-59
Воронеж (473)204-51-73
Екатеринбург (343)384-55-89
Иваново (4932)77-34-06
Ижевск (3412)26-03-58
Казань (843)206-01-48
Калининград (4012)72-03-81
Калуга (4842)92-23-67
Кемерово (3842)65-04-62
Киров (8332)68-02-04

Краснодар (861)203-40-90
Красноярск (391)204-63-61
Курск (4712)77-13-04
Липецк (4742)52-20-81
Магнитогорск (3519)55-03-13
Москва (495)268-04-70
Мурманск (8152)59-64-93
Набережные Челны (8552)20-53-41
Нижний Новгород (831)429-08-12
Новокузнецк (3843)20-46-81
Новосибирск (383)227-86-73
Орел (4862)44-53-42
Оренбург (3532)37-68-04
Пенза (8412)22-31-16
Пермь (342)205-81-47
Ростов-на-Дону (863)308-18-15

Рязань (4912)46-61-64
Самара (846)206-03-16
Санкт-Петербург (812)309-46-40
Саратов (845)249-38-78
Смоленск (4812)29-41-54
Сочи (862)225-72-31
Ставрополь (8652)20-65-13
Тверь (4822)63-31-35
Томск (3822)98-41-53
Тула (4872)74-02-29
Тюмень (3452)66-21-18
Ульяновск (8422)24-23-59
Уфа (347)229-48-12
Челябинск (351)202-03-61
Череповец (8202)49-02-64
Ярославль (4852)69-52-93

Единый адрес: tkt@nt-rt.ru Веб-сайт: www.ttk.nt-rt.ru

Фильтр ФОВ



Осветлительные фильтры ФОВ предназначены для удаления из воды взвешенных примесей разной степени дисперсности.

Осветлительный фильтр ФОВ, или как его еще называют механический или скорый фильтр, применяется в схемах водоподготовительных установок различного назначения.

Фильтр ФОВ представляет собой вертикальный однокамерный цилиндрический аппарат. Каждый **фильтр ФОВ** состоит из корпуса, нижнего и верхнего распределительных устройств, трубопроводов, запорной арматуры и пробоотборного устройства. Корпус фильтра ФОВ снабжен двумя люками, используемыми при эксплуатации осветлительного фильтра.

Принцип действия осветлительного фильтра ФОВ:

Вода под давлением 0,6 МПа поступает на обработку в фильтр ФОВ и проходит через слой зернистого фильтрующего материала. Механические примеси воды задерживаются фильтрующей загрузкой, а осветленная вода собирается нижней сборно-распределительной системой и отводится из осветлительного фильтра. Цикл работы фильтра ФОВ: освещение, взрыхление, промывка.

Фильтр ФОВ рассчитан на установку в закрытом помещении и эксплуатацию при положительной температуре.

Технические характеристики фильтров ФОВ:

Марка фильтра	Производительность, м3/ч	Давление воды, МПа (кгс/см2)	Температура воды, °С	Высота слоя загрузки, мм	Диаметр фильтра, мм	Высота фильтра, мм	Масса фильтра, кг
ФОВ 1,0-0,6	10	0,6 (6)	110	1 000	1 000	2 780	1 024
ФОВ 1,4-0,6	16	0,6 (6)	110	1 000	1 400	2 900	1 250
ФОВ 1,5-0,6	16	0,6 (6)	130	1 000	1 500	2 900	1 265
ФОВ 2,0-0,6	30	0,6 (6)	65	1 000	2 000	3 430	2 137
ФОВ 2,6-0,6	50	0,6 (6)	50	1 000	2 600	3 740	3 271
ФОВ 3,0-0,6	70	0,6 (6)	45	1 000	3 000	4 115	4 553
ФОВ 3,4-0,6	90	0,6 (6)	45	1 000	3 400	4 280	5 4383

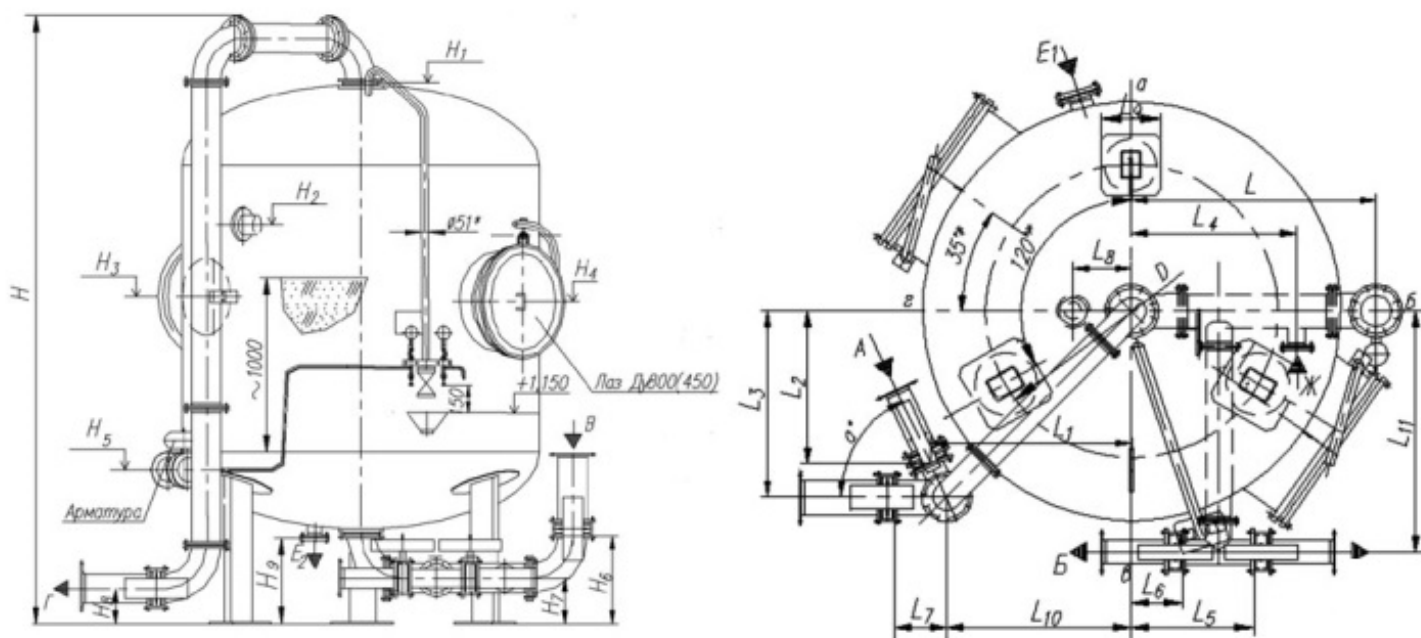
В заводской комплект поставки **осветлительного фильтра** входят:

- корпус фильтра ФОВ с эллиптическими днищами и люками;
- верхнее и нижнее распределительные устройства;
- трубопроводы обвязки с арматурой, крепежом и прокладками;
- пробоотборное устройство с манометрами.

Возможно изготовление фильтров с распределительными устройствами на основе полимерных, стальных и нержавеющей материалов.

Дополнительно с фильтром можно заказать:

- внутреннюю антикоррозийную обработку корпуса фильтра;
- засыпной материал.



По вопросам продаж и поддержки обращайтесь:

Архангельск (8182)63-90-72
Астана +7(7172)727-132
Белгород (4722)40-23-64
Брянск (4832)59-03-52
Владивосток (423)249-28-31
Волгоград (844)278-03-48
Вологда (8172)26-41-59
Воронеж (473)204-51-73
Екатеринбург (343)384-55-89
Иваново (4932)77-34-06
Ижевск (3412)26-03-58
Казань (843)206-01-48
Калининград (4012)72-03-81
Калуга (4842)92-23-67
Кемерово (3842)65-04-62
Киров (8332)68-02-04

Краснодар (861)203-40-90
Красноярск (391)204-63-61
Курск (4712)77-13-04
Липецк (4742)52-20-81
Магнитогорск (3519)55-03-13
Москва (495)268-04-70
Мурманск (8152)59-64-93
Набережные Челны (8552)20-53-41
Нижний Новгород (831)429-08-12
Новокузнецк (3843)20-46-81
Новосибирск (383)227-86-73
Орел (4862)44-53-42
Оренбург (3532)37-68-04
Пенза (8412)22-31-16
Пермь (342)205-81-47
Ростов-на-Дону (863)308-18-15

Рязань (4912)46-61-64
Самара (846)206-03-16
Санкт-Петербург (812)309-46-40
Саратов (845)249-38-78
Смоленск (4812)29-41-54
Сочи (862)225-72-31
Ставрополь (8652)20-65-13
Тверь (4822)63-31-35
Томск (3822)98-41-53
Тула (4872)74-02-29
Тюмень (3452)66-21-18
Ульяновск (8422)24-23-59
Уфа (347)229-48-12
Челябинск (351)202-03-61
Череповец (8202)49-02-64
Ярославль (4852)69-52-93

Единый адрес: tkt@nt-rt.ru **Веб-сайт:** www.ttk.nt-rt.ru