

## По вопросам продаж и поддержки обращайтесь:

Архангельск (8182)63-90-72  
Астана +7(7172)727-132  
Белгород (4722)40-23-64  
Брянск (4832)59-03-52  
Владивосток (423)249-28-31  
Волгоград (844)278-03-48  
Вологда (8172)26-41-59  
Воронеж (473)204-51-73  
Екатеринбург (343)384-55-89  
Иваново (4932)77-34-06  
Ижевск (3412)26-03-58  
Казань (843)206-01-48  
Калининград (4012)72-03-81  
Калуга (4842)92-23-67  
Кемерово (3842)65-04-62  
Киров (8332)68-02-04

Краснодар (861)203-40-90  
Красноярск (391)204-63-61  
Курск (4712)77-13-04  
Липецк (4742)52-20-81  
Магнитогорск (3519)55-03-13  
Москва (495)268-04-70  
Мурманск (8152)59-64-93  
Набережные Челны (8552)20-53-41  
Нижний Новгород (831)429-08-12  
Новокузнецк (3843)20-46-81  
Новосибирск (383)227-86-73  
Орел (4862)44-53-42  
Оренбург (3532)37-68-04  
Пенза (8412)22-31-16  
Пермь (342)205-81-47  
Ростов-на-Дону (863)308-18-15

Рязань (4912)46-61-64  
Самара (846)206-03-16  
Санкт-Петербург (812)309-46-40  
Саратов (845)249-38-78  
Смоленск (4812)29-41-54  
Сочи (862)225-72-31  
Ставрополь (8652)20-65-13  
Тверь (4822)63-31-35  
Томск (3822)98-41-53  
Тула (4872)74-02-29  
Тюмень (3452)66-21-18  
Ульяновск (8422)24-23-59  
Уфа (347)229-48-12  
Челябинск (351)202-03-61  
Череповец (8202)49-02-64  
Ярославль (4852)69-52-93

Единый адрес: [tkt@nt-rt.ru](mailto:tkt@nt-rt.ru) Веб-сайт: [www.ttk.nt-rt.ru](http://www.ttk.nt-rt.ru)

## Фильтр сорбционный ФСУ



Фильтры сорбционные угольные ФСУ предназначены для глубокой очистки конденсата от высокодисперсного масла и остатков нефтепродуктов.

**Фильтр сорбционный угольный ФСУ** применяется в системах очистки конденсата промышленных котельных и на ТЭЦ.

Фильтр ФСУ представляет собой вертикальный однокамерный цилиндрический аппарат. Каждый **фильтр ФСУ** состоит из корпуса, нижнего и верхнего распределительных устройств, трубопроводов, запорной арматуры и пробоотборного устройства. Корпус ФСУ снабжен двумя люками, используемыми при эксплуатации сорбционного фильтра.

### Принцип действия сорбционного фильтра ФСУ:

Обрабатываемый конденсат под давлением 0,6 МПа поступает на обработку в фильтр ФСУ и проходит через слой зерен активированного угля. Масло поглощается активированным углем. Продолжительность рабочего цикла сорбционного фильтра ФСУ зависит от поглотительной способности угля и от загрязненности конденсата. Цикл работы фильтра ФСУ: очистка, взрыхление, промывка (обработка паром).

Сорбционный фильтр ФСУ рассчитан на установку в закрытом помещении и эксплуатацию при положительной температуре.

## Технические характеристики сорбционного фильтра ФСУ:

Марка фильтра	Производительность, м <sup>3</sup> /ч	Давление воды, МПа (кгс/см <sup>2</sup> )	Высота слоя загрузки, мм	Диаметр фильтра, мм	Высота фильтра, мм	Масса фильтра, кг
ФСУ 2,0-0,6	20	0,6 (6)	2 500	2 000	4 500	2 694
ФСУ 2,6-0,6	40	0,6 (6)	2 500	2 600	4 830	4 049
ФСУ 3,0-0,6	50	0,6 (6)	2 500	3 000	5 150	5 374
ФСУ 3,4-0,6	60	0,6 (6)	2 500	3 400	5 340	6 343

В заводской комплект поставки **сорбционного угольного фильтра** входят:

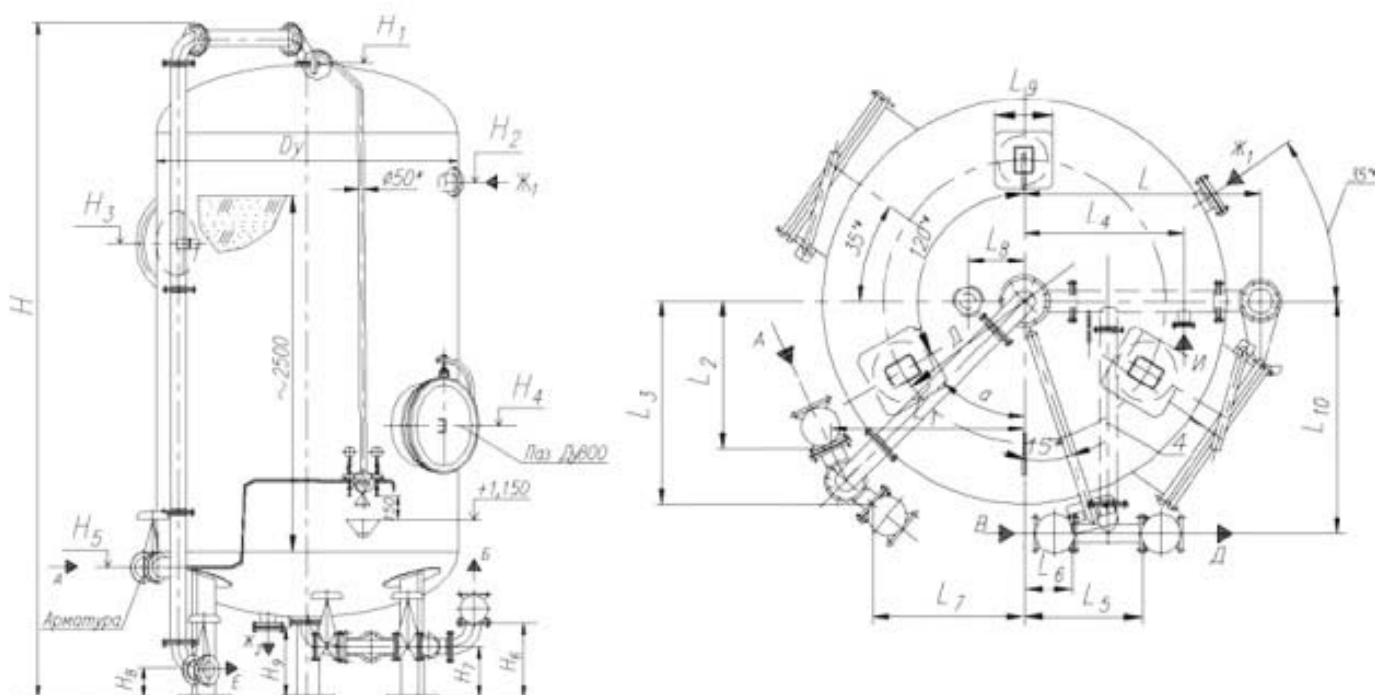
- корпус фильтра ФСУ с эллиптическими днищами и люками;
- верхнее и нижнее распределительные устройства;
- трубопроводы обвязки с арматурой, крепежом и прокладками;
- пробоотборное устройство с манометрами.

Возможно изготовление сорбционных фильтров с распределительными устройствами на основе полимерных, стальных и нержавеющей материалов.

Дополнительно с фильтром ФСУ можно заказать:

- внутреннюю антикоррозийную обработку корпуса фильтра;
- засыпной материал.

Окончательная стоимость сорбционного фильтра ФСУ может существенно различаться в зависимости от выбранной комплектации.



**По вопросам продаж и поддержки обращайтесь:**

Архангельск (8182)63-90-72  
Астана +7(7172)727-132  
Белгород (4722)40-23-64  
Брянск (4832)59-03-52  
Владивосток (423)249-28-31  
Волгоград (844)278-03-48  
Вологда (8172)26-41-59  
Воронеж (473)204-51-73  
Екатеринбург (343)384-55-89  
Иваново (4932)77-34-06  
Ижевск (3412)26-03-58  
Казань (843)206-01-48  
Калининград (4012)72-03-81  
Калуга (4842)92-23-67  
Кемерово (3842)65-04-62  
Киров (8332)68-02-04

Краснодар (861)203-40-90  
Красноярск (391)204-63-61  
Курск (4712)77-13-04  
Липецк (4742)52-20-81  
Магнитогорск (3519)55-03-13  
Москва (495)268-04-70  
Мурманск (8152)59-64-93  
Набережные Челны (8552)20-53-41  
Нижний Новгород (831)429-08-12  
Новокузнецк (3843)20-46-81  
Новосибирск (383)227-86-73  
Орел (4862)44-53-42  
Оренбург (3532)37-68-04  
Пенза (8412)22-31-16  
Пермь (342)205-81-47  
Ростов-на-Дону (863)308-18-15

Рязань (4912)46-61-64  
Самара (846)206-03-16  
Санкт-Петербург (812)309-46-40  
Саратов (845)249-38-78  
Смоленск (4812)29-41-54  
Сочи (862)225-72-31  
Ставрополь (8652)20-65-13  
Тверь (4822)63-31-35  
Томск (3822)98-41-53  
Тула (4872)74-02-29  
Тюмень (3452)66-21-18  
Ульяновск (8422)24-23-59  
Уфа (347)229-48-12  
Челябинск (351)202-03-61  
Череповец (8202)49-02-64  
Ярославль (4852)69-52-93

**Единый адрес:** [tkt@nt-rt.ru](mailto:tkt@nt-rt.ru) **Веб-сайт:** [www.ttk.nt-rt.ru](http://www.ttk.nt-rt.ru)