

## По вопросам продаж и поддержки обращайтесь:

Архангельск (8182)63-90-72  
Астана +7(7172)727-132  
Белгород (4722)40-23-64  
Брянск (4832)59-03-52  
Владивосток (423)249-28-31  
Волгоград (844)278-03-48  
Вологда (8172)26-41-59  
Воронеж (473)204-51-73  
Екатеринбург (343)384-55-89  
Иваново (4932)77-34-06  
Ижевск (3412)26-03-58  
Казань (843)206-01-48  
Калининград (4012)72-03-81  
Калуга (4842)92-23-67  
Кемерово (3842)65-04-62  
Киров (8332)68-02-04

Краснодар (861)203-40-90  
Красноярск (391)204-63-61  
Курск (4712)77-13-04  
Липецк (4742)52-20-81  
Магнитогорск (3519)55-03-13  
Москва (495)268-04-70  
Мурманск (8152)59-64-93  
Набережные Челны (8552)20-53-41  
Нижний Новгород (831)429-08-12  
Новокузнецк (3843)20-46-81  
Новосибирск (383)227-86-73  
Орел (4862)44-53-42  
Оренбург (3532)37-68-04  
Пенза (8412)22-31-16  
Пермь (342)205-81-47  
Ростов-на-Дону (863)308-18-15

Рязань (4912)46-61-64  
Самара (846)206-03-16  
Санкт-Петербург (812)309-46-40  
Саратов (845)249-38-78  
Смоленск (4812)29-41-54  
Сочи (862)225-72-31  
Ставрополь (8652)20-65-13  
Тверь (4822)63-31-35  
Томск (3822)98-41-53  
Тула (4872)74-02-29  
Тюмень (3452)66-21-18  
Ульяновск (8422)24-23-59  
Уфа (347)229-48-12  
Челябинск (351)202-03-61  
Череповец (8202)49-02-64  
Ярославль (4852)69-52-93

Единый адрес: [tkt@nt-rt.ru](mailto:tkt@nt-rt.ru) Веб-сайт: [www.ttk.nt-rt.ru](http://www.ttk.nt-rt.ru)

## Грязевик абонентский



Грязевик абонентский устанавливается на трубопроводах системы отопления, холодного и горячего водоснабжения, в тепловых пунктах и производит предварительную очистку поступающей воды от взвешенных частиц и механических примесей. Грязевики абонентские изготавливаются с патрубками под приварку или на фланцевом соединении.

**Грязевик абонентский** является вертикальным фильтром - ось корпуса расположена вертикально, перпендикулярно к оси трубопровода. В нижней части к корпусу приварена эллиптическая заглушка с муфтовым штуцером для присоединения дренажного шарового крана. Верхняя часть может иметь два варианта исполнения: с заглушкой или с крышкой. Крышка представляет собой разъем с фланцем, приваренным к корпусу грязевика и фланцевой заглушкой АТК, которые уплотнены паронитовой прокладкой и стянуты крепежными элементами. В верхней части грязевика устанавливается муфтовый штуцер для подключения автоматического воздухоотводчика. Абонентские грязевики с большими диаметрами, такие как Ду-150, Ду-200 и выше, имеют на фланцевой крышке две проушины для удобства монтажа и эксплуатации.

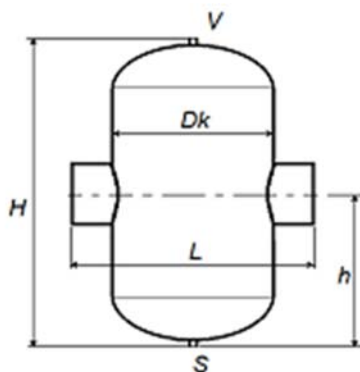
Абонентские грязевики изготавливаются компанией Теплотех-Комплект в нескольких вариантах:

- корпус грязевика неразборный, патрубки под приварку (тип №1);
- корпус неразборный, патрубки фланцевые (тип №2);
- корпус с фланцевым разъемом, патрубки под приварку (тип №3);
- корпус с фланцевым разъемом, патрубки фланцевые (тип №4);

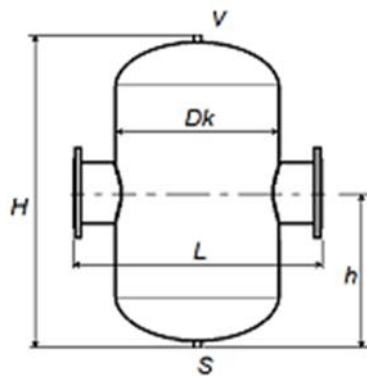
Рабочее давление абонентских грязевиков по умолчанию составляет 1,6 МПа, но под заказ возможны исполнения на 1,0 и 2,5 МПа. В стандартном исполнении диаметры патрубков выхода и входа грязевика одинаковы, то есть это равнопроходной грязевик. Внутренняя часть абонентского грязевика состоит из фильтрующего элемента - сетчатого фильтра из нержавеющей стали. Тонкость очистки или фильтрации можно выбрать при заказе; ячейка сетки может устанавливаться от 0,4 до 5,0 мм. По умолчанию устанавливаются сетки 1,6 и 2,0 мм.

Материал изготовления корпуса, патрубков и фланцев абонентского грязевика - углеродистая сталь (ст3сп, ст20). Под заказ мы изготавливаем грязевики из стали 09Г2С и из нержавеющей стали. Возможно изготовление *абонентских грязевиков* по эскизу заказчика.

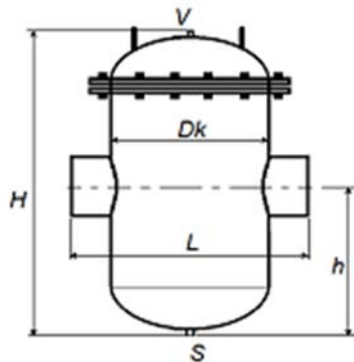
#### Технические характеристики и габаритные размеры абонентских грязевиков



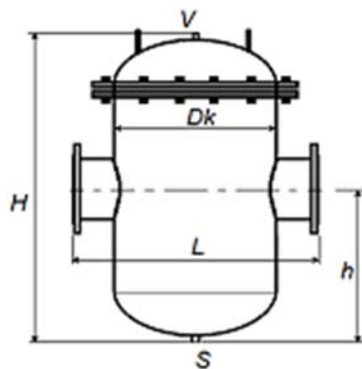
Наименование	Ду	Рy	Dk	L	H	h	V	S	Q, т/ч	Масса, кг
Грязевик абонентский Ду-32 тип №1	32	16	133	300	446	230	15	25	4	5,2
Грязевик абонентский Ду-40 тип №1	40	16	133	300	446	230	15	25	6	5,9
Грязевик абонентский Ду-50 тип №1	50	16	159	360	510	280	15	25	10	10
Грязевик абонентский Ду-65 тип №1	65	16	159	360	610	370	15	25	15	12
Грязевик абонентский Ду-80 тип №1	80	16	219	420	740	480	15	25	25	23
Грязевик абонентский Ду-100 тип №1	100	16	219	470	790	520	15	25	40	25
Грязевик абонентский Ду-125 тип №1	125	16	273	520	866	570	15	25	60	36
Грязевик абонентский Ду-150 тип №1	150	16	325	570	942	620	15	25	90	52
Грязевик абонентский Ду-200 тип №1	200	16	426	680	1142	770	15	25	150	113
Грязевик абонентский Ду-250 тип №1	250	16	530	780	1294	870	15	25	250	170
Грязевик абонентский Ду-300 тип №1	300	16	630	930	1494	1020	15	25	360	283
Грязевик абонентский Ду-400 тип №1	400	16	820	1220	1890	1320	15	25	640	499



Наименование	Ду	Рy	Dk	L	H	h	V	S	Q, т/ч	Масса, кг
Грязевик абонентский Ду-32 тип №2	32	16	133	300	446	230	15	25	4	9
Грязевик абонентский Ду-40 тип №2	40	16	133	300	446	230	15	25	6	10
Грязевик абонентский Ду-50 тип №2	50	16	159	360	510	280	15	25	10	14
Грязевик абонентский Ду-65 тип №2	65	16	159	360	610	370	15	25	15	18
Грязевик абонентский Ду-80 тип №2	80	16	219	420	740	480	15	25	25	31
Грязевик абонентский Ду-100 тип №2	100	16	219	470	790	520	15	25	40	35
Грязевик абонентский Ду-125 тип №2	125	16	273	520	866	570	15	25	60	49
Грязевик абонентский Ду-150 тип №2	150	16	325	570	942	620	15	25	90	69
Грязевик абонентский Ду-200 тип №2	200	16	426	680	1142	770	15	25	150	136
Грязевик абонентский Ду-250 тип №2	250	16	530	780	1294	870	15	25	250	204
Грязевик абонентский Ду-300 тип №2	300	16	630	930	1494	1020	15	25	360	328
Грязевик абонентский Ду-400 тип №2	400	16	820	1220	1890	1320	15	25	640	585



Наименование	Ду	Рy	Dk	L	H	h	V	S	Q, т/ч	Масса, кг
Грязевик абонентский Ду-32 тип №3	32	16	133	300	446	180	15	25	4	22
Грязевик абонентский Ду-40 тип №3	40	16	133	300	446	180	15	25	6	22
Грязевик абонентский Ду-50 тип №3	50	16	159	360	510	220	15	25	10	30
Грязевик абонентский Ду-65 тип №3	65	16	159	360	610	310	15	25	15	32
Грязевик абонентский Ду-80 тип №3	80	16	219	420	740	420	15	25	25	51
Грязевик абонентский Ду-100 тип №3	100	16	219	470	790	460	15	25	40	54
Грязевик абонентский Ду-125 тип №3	125	16	273	520	866	500	15	25	60	79
Грязевик абонентский Ду-150 тип №3	150	16	325	570	942	545	15	25	90	106
Грязевик абонентский Ду-200 тип №3	200	16	426	680	1142	690	15	25	150	214
Грязевик абонентский Ду-250 тип №3	250	16	530	780	1294	770	15	25	250	338
Грязевик абонентский Ду-300 тип №3	300	16	630	930	1494	910	15	25	360	520
Грязевик абонентский Ду-400 тип №3	400	16	820	1220	1890	1200	15	25	640	807



Наименование	Ду	Ру	Dk	L	H	h	V	S	Q, т/ч	Масса, кг
Грязевик абонентский Ду-32 тип №4	32	16	133	300	446	180	15	25	4	25
Грязевик абонентский Ду-40 тип №4	40	16	133	300	446	180	15	25	6	26
Грязевик абонентский Ду-50 тип №4	50	16	159	360	510	220	15	25	10	35
Грязевик абонентский Ду-65 тип №4	65	16	159	360	610	310	15	25	15	39
Грязевик абонентский Ду-80 тип №4	80	16	219	420	740	420	15	25	25	60
Грязевик абонентский Ду-100 тип №4	100	16	219	470	790	460	15	25	40	64
Грязевик абонентский Ду-125 тип №4	125	16	273	520	866	500	15	25	60	92
Грязевик абонентский Ду-150 тип №4	150	16	325	570	942	545	15	25	90	123
Грязевик абонентский Ду-200 тип №4	200	16	426	680	1142	690	15	25	150	237
Грязевик абонентский Ду-250 тип №4	250	16	530	780	1294	770	15	25	250	373
Грязевик абонентский Ду-300 тип №4	300	16	630	930	1494	910	15	25	360	566
Грязевик абонентский Ду-400 тип №4	400	16	820	1220	1890	1200	15	25	640	893

**Грязевик абонентский** является фильтром. В нем, из-за расширения трубопровода, происходит изменение направления потока воды и очистка её фильтрующим элементом в виде сетки из нержавеющей стали. В нижней части грязевика, под сеткой, отсеченные и выпавшие в осадок частицы оседают. При повышении гидравлического сопротивления в абонентском грязевике в зависимости от типа конструкции производится промывка обратным потоком воды, а при разборном корпусе дополнительно возможно произвести ревизию и очистку шламовой камеры от осадка.

Обозначение грязевиков:

1. Грязевик абонентский Ду-50, Ру-16 тип №1
2. Фильтр-грязевик абонентский ФГА Ду-50, Ру-16 тип №1

**По вопросам продаж и поддержки обращайтесь:**

Архангельск (8182)63-90-72  
Астана +7(7172)727-132  
Белгород (4722)40-23-64  
Брянск (4832)59-03-52  
Владивосток (423)249-28-31  
Волгоград (844)278-03-48  
Вологда (8172)26-41-59  
Воронеж (473)204-51-73  
Екатеринбург (343)384-55-89  
Иваново (4932)77-34-06  
Ижевск (3412)26-03-58  
Казань (843)206-01-48  
Калининград (4012)72-03-81  
Калуга (4842)92-23-67  
Кемерово (3842)65-04-62  
Киров (8332)68-02-04

Краснодар (861)203-40-90  
Красноярск (391)204-63-61  
Курск (4712)77-13-04  
Липецк (4742)52-20-81  
Магнитогорск (3519)55-03-13  
Москва (495)268-04-70  
Мурманск (8152)59-64-93  
Набережные Челны (8552)20-53-41  
Нижний Новгород (831)429-08-12  
Новокузнецк (3843)20-46-81  
Новосибирск (383)227-86-73  
Орел (4862)44-53-42  
Оренбург (3532)37-68-04  
Пенза (8412)22-31-16  
Пермь (342)205-81-47  
Ростов-на-Дону (863)308-18-15

Рязань (4912)46-61-64  
Самара (846)206-03-16  
Санкт-Петербург (812)309-46-40  
Саратов (845)249-38-78  
Смоленск (4812)29-41-54  
Сочи (862)225-72-31  
Ставрополь (8652)20-65-13  
Тверь (4822)63-31-35  
Томск (3822)98-41-53  
Тула (4872)74-02-29  
Тюмень (3452)66-21-18  
Ульяновск (8422)24-23-59  
Уфа (347)229-48-12  
Челябинск (351)202-03-61  
Череповец (8202)49-02-64  
Ярославль (4852)69-52-93

**Единый адрес:** [tkt@nt-rt.ru](mailto:tkt@nt-rt.ru) **Веб-сайт:** [www.ttk.nt-rt.ru](http://www.ttk.nt-rt.ru)