

По вопросам продаж и поддержки обращайтесь:

Архангельск (8182)63-90-72
Астана +7(7172)727-132
Белгород (4722)40-23-64
Брянск (4832)59-03-52
Владивосток (423)249-28-31
Волгоград (844)278-03-48
Вологда (8172)26-41-59
Воронеж (473)204-51-73
Екатеринбург (343)384-55-89
Иваново (4932)77-34-06
Ижевск (3412)26-03-58
Казань (843)206-01-48

Калининград (4012)72-03-81
Калуга (4842)92-23-67
Кемерово (3842)65-04-62
Киров (8332)68-02-04
Краснодар (861)203-40-90
Красноярск (391)204-63-61
Курск (4712)77-13-04
Липецк (4742)52-20-81
Магнитогорск (3519)55-03-13
Москва (495)268-04-70
Мурманск (8152)59-64-93
Набережные Челны (8552)20-53-41

Нижний Новгород (831)429-08-12
Новокузнецк (3843)20-46-81
Новосибирск (383)227-86-73
Орел (4862)44-53-42
Оренбург (3532)37-68-04
Пенза (8412)22-31-16
Пермь (342)205-81-47
Ростов-на-Дону (863)308-18-15
Рязань (4912)46-61-64
Самара (846)206-03-16
Санкт-Петербург (812)309-46-40
Саратов (845)249-38-78

Смоленск (4812)29-41-54
Сочи (862)225-72-31
Ставрополь (8652)20-65-13
Тверь (4822)63-31-35
Томск (3822)98-41-53
Тула (4872)74-02-29
Тюмень (3452)66-21-18
Ульяновск (8422)24-23-59
Уфа (347)229-48-12
Челябинск (351)202-03-61
Череповец (8202)49-02-64
Ярославль (4852)69-52-93

Единый адрес: tkt@nt-rt.ru Веб-сайт: www.ttk.nt-rt.ru

Грязевик горизонтальный ТС-565

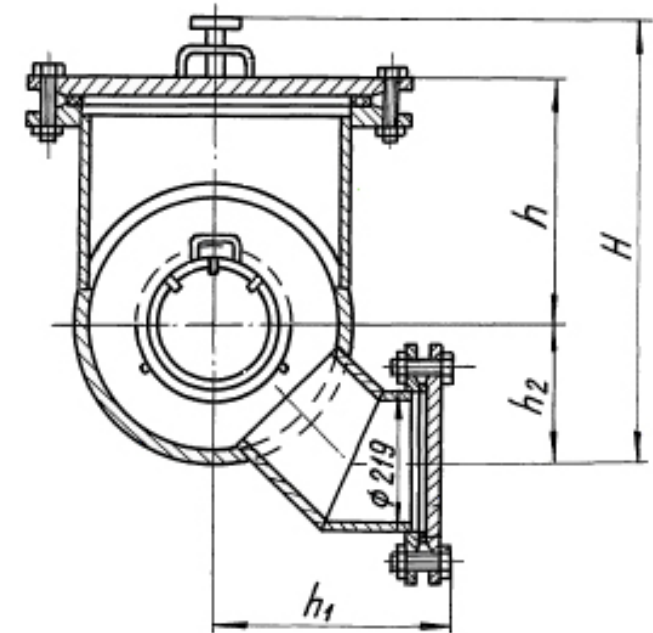
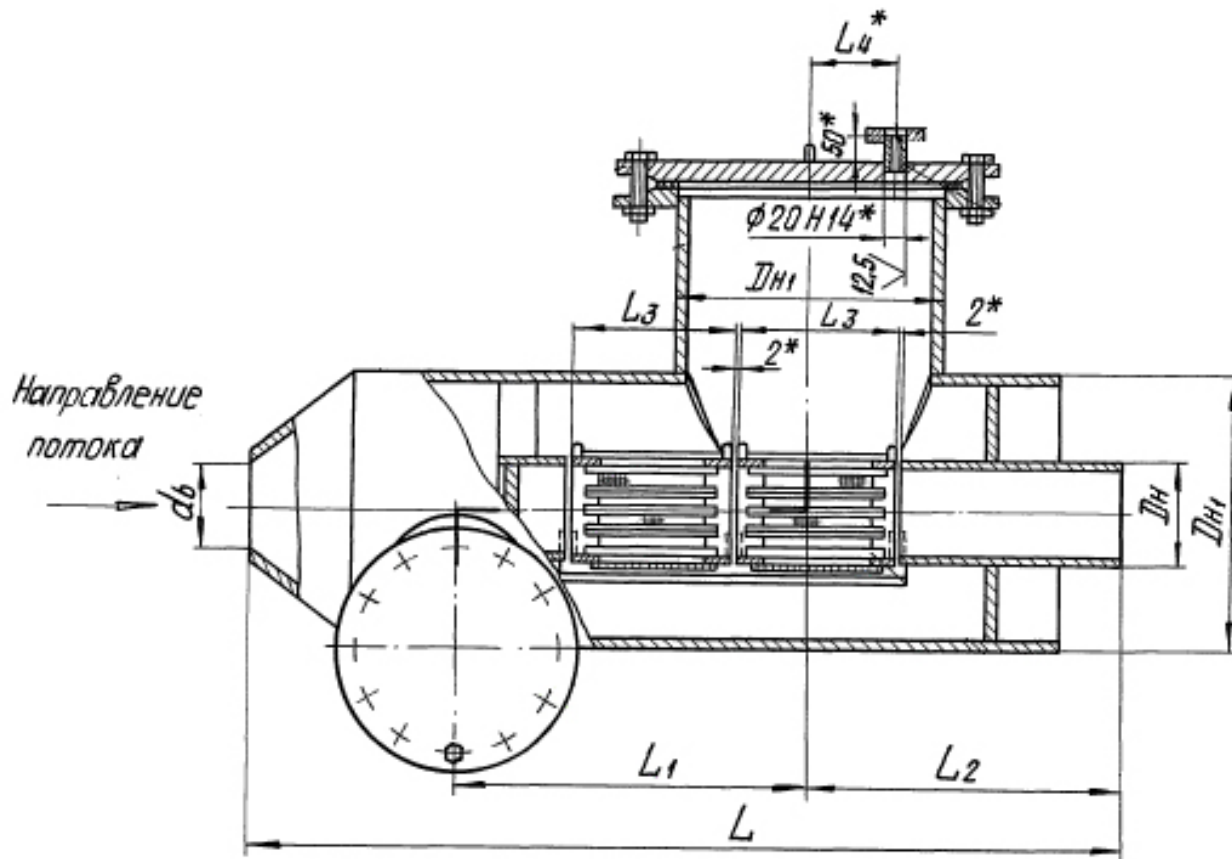


Грязевики горизонтальные ГГ выполняют функцию предварительной очистки воды от механических примесей и взвешенных частиц. Данные грязевики изготавливаются по чертежам серии 5.903-13 с номером чертежа ТС 565.00.000

Технические характеристики и габаритные размеры горизонтальных грязевиков

Обозначение	Условное давление P _y , МПа	Условный проход D _y , мм	D _n	D _{n1}	db	L	L1	L2	L3	L4	H	h	h1	h2	Масса, кг
Грязевик ТС-565.00.000	2,5	150	159	426	149	1 400	550	495	250	130	585	325	340	200	339
Грязевик ТС-565.00.000-01	2,5	200	219	426	205	1 340	550	495	250	130	585	325	340	200	351
Грязевик ТС-565.00.000-02	2,5	250	273	426	257	1 400	595	510	280	150	625	365	340	200	365
Грязевик ТС-565.00.000-03	2,5	300	325	478	309	1 660	625	540	300	160	677	395	365	222	473
Грязевик ТС-565.00.000-04	2,5	350	377	530	359	1 750	655	585	320	180	729	429	380	240	613
Грязевик ТС-565.00.000-05	2,5	400	426	630	408	2 080	770	675	400	220	828	490	420	278	783
Грязевик ТС-565.00.000-06	1,6	150	159	426	150	1 300	550	395	250	130	583	325	340	200	265
Грязевик ТС-565.00.000-07	1,6	200	219	426	207	1 330	550	485	250	130	583	325	340	200	273
Грязевик ТС-565.00.000-08	1,6	250	273	426	261	1 390	595	500	280	150	623	365	340	200	284
Грязевик ТС-565.00.000-09	1,6	300	325	478	313	1 645	625	530	300	160	675	395	365	222	390
Грязевик ТС-565.00.000-10	1,6	350	377	530	359	1 750	655	585	320	180	728	430	380	240	480
Грязевик ТС-565.00.000-11	1,6	400	426	630	408	2 050	770	655	400	220	826	490	420	278	723
Грязевик ТС-565.00.000-12	1,0	150	159	426	150	1 300	550	395	250	130	583	325	340	200	232
Грязевик ТС-565.00.000-13	1,0	200	219	426	207	1 240	550	395	250	130	583	325	340	200	241
Грязевик ТС-565.00.000-14	1,0	250	273	426	261	1 300	595	410	280	150	623	365	340	200	253
Грязевик ТС-565.00.000-15	1,0	300	325	478	313	1 555	625	430	300	160	675	395	365	222	316
Грязевик ТС-565.00.000-16	1,0	350	377	530	359	1 740	655	565	320	180	728	430	380	240	377
Грязевик ТС-565.00.000-17	1,0	400	426	630	408	2 060	770	645	400	220	826	490	420	278	520

Принцип действия **горизонтального грязевика** основан на выпадении в осадок взвешенных частиц из воды вследствие изменения (резкого уменьшения) скорости ее движения. При нарастании гидравлического сопротивления в горизонтальном **грязевике ТС 565**, требуется периодическая очистка шламовой камеры от скопившейся грязи.



По вопросам продаж и поддержки обращайтесь:

Архангельск (8182)63-90-72
 Астана +7(7172)727-132
 Белгород (4722)40-23-64
 Брянск (4832)59-03-52
 Владивосток (423)249-28-31
 Волгоград (844)278-03-48
 Вологда (8172)26-41-59
 Воронеж (473)204-51-73
 Екатеринбург (343)384-55-89
 Иваново (4932)77-34-06
 Ижевск (3412)26-03-58
 Казань (843)206-01-48

Калининград (4012)72-03-81
 Калуга (4842)92-23-67
 Кемерово (3842)65-04-62
 Киров (8332)68-02-04
 Краснодар (861)203-40-90
 Красноярск (391)204-63-61
 Курск (4712)77-13-04
 Липецк (4742)52-20-81
 Магнитогорск (3519)55-03-13
 Москва (495)268-04-70
 Мурманск (8152)59-64-93
 Набережные Челны (8552)20-53-41

Нижний Новгород (831)429-08-12
 Новокузнецк (3843)20-46-81
 Новосибирск (383)227-86-73
 Орел (4862)44-53-42
 Оренбург (3532)37-68-04
 Пенза (8412)22-31-16
 Пермь (342)205-81-47
 Ростов-на-Дону (863)308-18-15
 Рязань (4912)46-61-64
 Самара (846)206-03-16
 Санкт-Петербург (812)309-46-40
 Саратов (845)249-38-78

Смоленск (4812)29-41-54
 Сочи (862)225-72-31
 Ставрополь (8652)20-65-13
 Тверь (4822)63-31-35
 Томск (3822)98-41-53
 Тула (4872)74-02-29
 Тюмень (3452)66-21-18
 Ульяновск (8422)24-23-59
 Уфа (347)229-48-12
 Челябинск (351)202-03-61
 Череповец (8202)49-02-64
 Ярославль (4852)69-52-93

Единый адрес: tkt@nt-rt.ru **Веб-сайт:** www.ttk.nt-rt.ru