

По вопросам продаж и поддержки обращайтесь:

Архангельск (8182)63-90-72
Астана +7(7172)727-132
Белгород (4722)40-23-64
Брянск (4832)59-03-52
Владивосток (423)249-28-31
Волгоград (844)278-03-48
Вологда (8172)26-41-59
Воронеж (473)204-51-73
Екатеринбург (343)384-55-89
Иваново (4932)77-34-06
Ижевск (3412)26-03-58
Казань (843)206-01-48

Калининград (4012)72-03-81
Калуга (4842)92-23-67
Кемерово (3842)65-04-62
Киров (8332)68-02-04
Краснодар (861)203-40-90
Красноярск (391)204-63-61
Курск (4712)77-13-04
Липецк (4742)52-20-81
Магнитогорск (3519)55-03-13
Москва (495)268-04-70
Мурманск (8152)59-64-93
Набережные Челны (8552)20-53-41

Нижний Новгород (831)429-08-12
Новокузнецк (3843)20-46-81
Новосибирск (383)227-86-73
Орел (4862)44-53-42
Оренбург (3532)37-68-04
Пенза (8412)22-31-16
Пермь (342)205-81-47
Ростов-на-Дону (863)308-18-15
Рязань (4912)46-61-64
Самара (846)206-03-16
Санкт-Петербург (812)309-46-40
Саратов (845)249-38-78

Смоленск (4812)29-41-54
Сочи (862)225-72-31
Ставрополь (8652)20-65-13
Тверь (4822)63-31-35
Томск (3822)98-41-53
Тула (4872)74-02-29
Тюмень (3452)66-21-18
Ульяновск (8422)24-23-59
Уфа (347)229-48-12
Челябинск (351)202-03-61
Череповец (8202)49-02-64
Ярославль (4852)69-52-93

Единый адрес: tkt@nt-rt.ru Веб-сайт: www.ttk.nt-rt.ru

Грязевик горизонтальный ТС-566

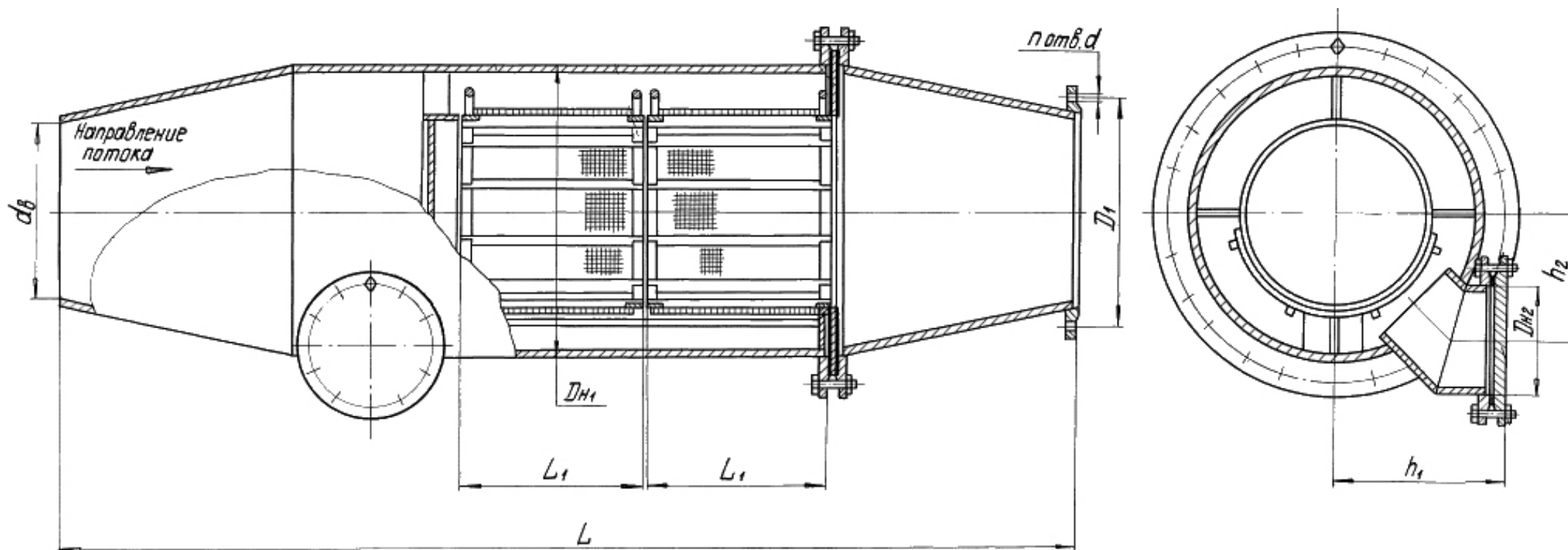


Грязевики горизонтальные ГГ выполняют функцию предварительной очистки воды от механических примесей и взвешенных частиц. Данные грязевики изготавливаются по чертежам серии 5.903-13 с номером чертежа ТС 566.00.000

Технические характеристики и габаритные размеры горизонтальных грязевиков

Обозначение	Условное давление P _y , МПа	Условный проход D _y , мм	dv	Dн1	Dн2	D1	L	L1	h1	h2	d	Кол-во отв. n	Масса, кг
Грязевик ТС-566.00.000	2,5	500	514	820	273	660	2 870	500	515	345	42	20	1 240
Грязевик ТС-566.00.000-01	2,5	600	610	920	273	770	2 980	550	550	380	42	20	1 540
Грязевик ТС-566.00.000-02	2,5	700	698	1 020	325	875	3 220	600	605	415	48	24	2 057
Грязевик ТС-566.00.000-03	2,5	800	798	1 220	325	990	3 780	650	675	485	48	24	2 867
Грязевик ТС-566.00.000-04	2,5	900	896	1 220	325	1 090	3 432	700	675	485	56	28	2 913
Грязевик ТС-566.00.000-05	2,5	1 000	992	1 420	426	1 210	4 082	750	790	565	62	28	4 288
Грязевик ТС-566.00.000-06	2,5	1 200	1 192	1 620	426	1 420	4 158	800	860	635	62	32	5 246
Грязевик ТС-566.00.000-07	2,5	1 400	1 392	1 820	426	1 640	4 260	850	930	705	66	36	6 708
Грязевик ТС-566.00.000-08	1,6	500	514	820	273	650	2 885	500	510	345	35	20	894
Грязевик ТС-566.00.000-09	1,6	600	614	920	273	770	2 982	550	545	380	42	20	1 117
Грязевик ТС-566.00.000-10	1,6	700	704	1 020	325	840	3 225	600	605	415	42	24	1 488
Грязевик ТС-566.00.000-11	1,6	800	802	1 220	325	950	3 798	650	675	490	42	24	2 126
Грязевик ТС-566.00.000-12	1,6	900	900	1 220	325	1 050	3 435	700	675	490	42	28	2 043
Грязевик ТС-566.00.000-13	1,6	1 000	1 000	1 420	426	1 170	4 090	750	790	570	48	28	3 125
Грязевик ТС-566.00.000-14	1,6	1 200	1 196	1 620	426	1 390	4 190	800	860	640	56	32	4 266
Грязевик ТС-566.00.000-15	1,6	1 400	1 392	1 820	426	1 590	4 292	850	930	710	56	36	4 958
Грязевик ТС-566.00.000-16	1,0	500	514	820	273	620	2 805	500	515	345	28	20	730
Грязевик ТС-566.00.000-17	1,0	600	614	920	273	725	2 902	550	550	380	32	20	863
Грязевик ТС-566.00.000-18	1,0	700	704	1 020	325	840	3 12	600	605	415	32	24	1 135
Грязевик ТС-566.00.000-19	1,0	800	802	1 220	325	950	3 688	650	675	490	35	24	1 710
Грязевик ТС-566.00.000-20	1,0	900	900	1 220	325	1 050	3 330	700	675	490	35	28	1 704
Грязевик ТС-566.00.000-21	1,0	1 000	1 000	1 420	426	1 160	4 000	750	790	570	35	28	2 447
Грязевик ТС-566.00.000-22	1,0	1 200	1 198	1 620	426	1 380	4 110	800	860	640	42	32	3 339
Грязевик ТС-566.00.000-23	1,0	1 400	1 392	1 820	426	1 590	4 210	850	930	710	48	36	3 912

Принцип действия **горизонтального грязевика** основан на выпадении в осадок взвешенных частиц из воды вследствие изменения (резкого уменьшения) скорости ее движения. При нарастании гидравлического сопротивления в горизонтальном **грязевике ТС 566**, требуется периодическая очистка шламовой камеры от скопившейся грязи.



По вопросам продаж и поддержки обращайтесь:

Архангельск (8182)63-90-72
 Астана +7(7172)727-132
 Белгород (4722)40-23-64
 Брянск (4832)59-03-52
 Владивосток (423)249-28-31
 Волгоград (844)278-03-48
 Вологда (8172)26-41-59
 Воронеж (473)204-51-73
 Екатеринбург (343)384-55-89
 Иваново (4932)77-34-06
 Ижевск (3412)26-03-58
 Казань (843)206-01-48

Калининград (4012)72-03-81
 Калуга (4842)92-23-67
 Кемерово (3842)65-04-62
 Киров (8332)68-02-04
 Краснодар (861)203-40-90
 Красноярск (391)204-63-61
 Курск (4712)77-13-04
 Липецк (4742)52-20-81
 Магнитогорск (3519)55-03-13
 Москва (495)268-04-70
 Мурманск (8152)59-64-93
 Набережные Челны (8552)20-53-41

Нижний Новгород (831)429-08-12
 Новокузнецк (3843)20-46-81
 Новосибирск (383)227-86-73
 Орел (4862)44-53-42
 Оренбург (3532)37-68-04
 Пенза (8412)22-31-16
 Пермь (342)205-81-47
 Ростов-на-Дону (863)308-18-15
 Рязань (4912)46-61-64
 Самара (846)206-03-16
 Санкт-Петербург (812)309-46-40
 Саратов (845)249-38-78

Смоленск (4812)29-41-54
 Сочи (862)225-72-31
 Ставрополь (8652)20-65-13
 Тверь (4822)63-31-35
 Томск (3822)98-41-53
 Тула (4872)74-02-29
 Тюмень (3452)66-21-18
 Ульяновск (8422)24-23-59
 Уфа (347)229-48-12
 Челябинск (351)202-03-61
 Череповец (8202)49-02-64
 Ярославль (4852)69-52-93

Единый адрес: tkt@nt-rt.ru **Веб-сайт:** www.ttk.nt-rt.ru