

По вопросам продаж и поддержки обращайтесь:

Архангельск (8182)63-90-72
Астана +7(7172)727-132
Белгород (4722)40-23-64
Брянск (4832)59-03-52
Владивосток (423)249-28-31
Волгоград (844)278-03-48
Вологда (8172)26-41-59
Воронеж (473)204-51-73
Екатеринбург (343)384-55-89
Иваново (4932)77-34-06
Ижевск (3412)26-03-58
Казань (843)206-01-48
Калининград (4012)72-03-81
Калуга (4842)92-23-67
Кемерово (3842)65-04-62
Киров (8332)68-02-04

Краснодар (861)203-40-90
Красноярск (391)204-63-61
Курск (4712)77-13-04
Липецк (4742)52-20-81
Магнитогорск (3519)55-03-13
Москва (495)268-04-70
Мурманск (8152)59-64-93
Набережные Челны (8552)20-53-41
Нижний Новгород (831)429-08-12
Новокузнецк (3843)20-46-81
Новосибирск (383)227-86-73
Орел (4862)44-53-42
Оренбург (3532)37-68-04
Пенза (8412)22-31-16
Пермь (342)205-81-47
Ростов-на-Дону (863)308-18-15

Рязань (4912)46-61-64
Самара (846)206-03-16
Санкт-Петербург (812)309-46-40
Саратов (845)249-38-78
Смоленск (4812)29-41-54
Сочи (862)225-72-31
Ставрополь (8652)20-65-13
Тверь (4822)63-31-35
Томск (3822)98-41-53
Тула (4872)74-02-29
Тюмень (3452)66-21-18
Ульяновск (8422)24-23-59
Уфа (347)229-48-12
Челябинск (351)202-03-61
Череповец (8202)49-02-64
Ярославль (4852)69-52-93

Единый адрес: tkt@nt-rt.ru Веб-сайт: www.ttk.nt-rt.ru

Грязевик вертикальный ТС-567



Грязевики вертикальные ТС-567, выпускаемые по чертежам типовой серии 5.903-13, выполняют функцию фильтров предварительной очистки воды от инородных включений, механических примесей, взвешенных частиц. Данные грязевики изготавливаются по чертежам ТС 567.00.000

Грязевик ТС-567 является вертикальным грязевиком. Всего в данной модификации выпускается три грязевика на диаметры Ду 200 мм, 250 мм и 300 мм. Рабочее давление в корпусе может составлять до 1,6 МПа или до 2,5 МПа.

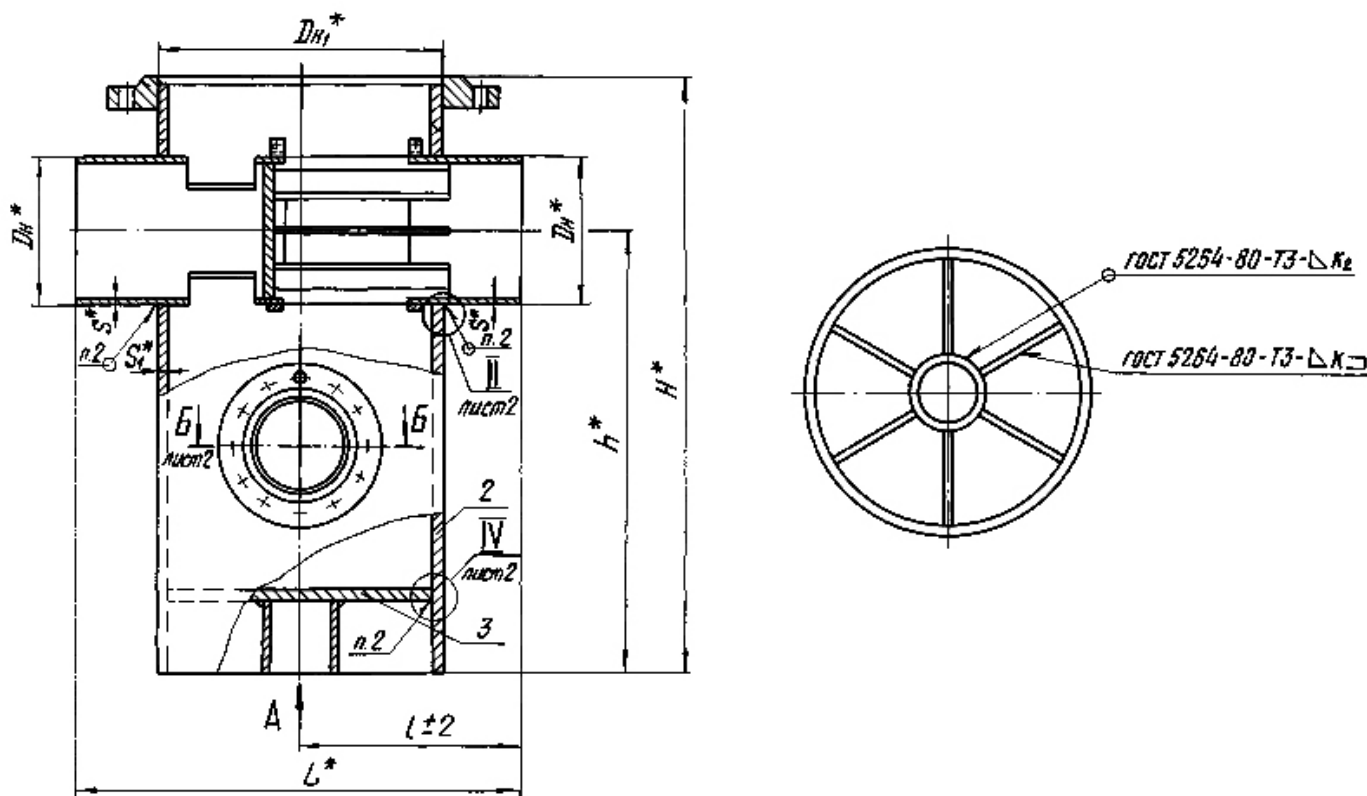
Вертикальный грязевик ТС-567 изготавливается из углеродистой стали и состоит из следующих элементов: цилиндрический корпус; нижнее плоское днище с усилением в виде стальных ребер; верхняя съемная крышка в виде фланца и фланцевой заглушки, стянутые крепежом; патрубки входа и выхода воды, изготовленные под приварку; сетчатый фильтр из нержавеющей стали; люк с фланцевой заглушкой для очистки шламовой камеры.

Все грязевики, в том числе вертикальные ТС-567, окрашиваются на нашем производстве в сиреневый цвет, что позволяет отличить нашу продукцию от товаров других производителей. Все сложные элементы грязевика изготавливаются на станках лазерной резки, что обеспечивает максимальный уровень точности изготовления.

Принцип работы вертикального грязевика ТС-567.00.000 состоит в изменении направления движения потока воды, при котором крупные и средние частицы оседают в нижней части грязевика, а вода, пройдя через сетчатый фильтр, выводится из него. При увеличении гидравлического сопротивления в вертикальном *грязевике ТС 567* до показателей, указанных в проектной документации к системе отопления, требуется произвести очистку шламовой камеры от скопившихся отложений.

Технические характеристики и габаритные размеры вертикальных грязевиков

Обозначение	P_y , МПа	Ду, мм	Dk	Dн	H	h	L	S1	Q, т/ч	Масса, кг
Грязевик ТС-567.00.000	2,5	200	426	219	971	740	720	7	160	310
Грязевик ТС-567.00.000-01	2,5	250	530	273	1 201	900	840	8	250	502
Грязевик ТС-567.00.000-02	2,5	300	630	325	1 327	975	980	10	360	730
Грязевик ТС-567.00.000-03	1,6	200	426	219	961	725	720	7	160	260
Грязевик ТС-567.00.000-04	1,6	250	530	273	1 191	890	840	8	250	421
Грязевик ТС-567.00.000-05	1,6	300	630	325	1 311	960	980	10	360	656



По вопросам продаж и поддержки обращайтесь:

Архангельск (8182)63-90-72
 Астана +7(7172)727-132
 Белгород (4722)40-23-64
 Брянск (4832)59-03-52
 Владивосток (423)249-28-31
 Волгоград (844)278-03-48
 Вологда (8172)26-41-59
 Воронеж (473)204-51-73
 Екатеринбург (343)384-55-89
 Иваново (4932)77-34-06
 Ижевск (3412)26-03-58
 Казань (843)206-01-48
 Калининград (4012)72-03-81
 Калуга (4842)92-23-67
 Кемерово (3842)65-04-62
 Киров (8332)68-02-04

Краснодар (861)203-40-90
 Красноярск (391)204-63-61
 Курск (4712)77-13-04
 Липецк (4742)52-20-81
 Магнитогорск (3519)55-03-13
 Москва (495)268-04-70
 Мурманск (8152)59-64-93
 Набережные Челны (8552)20-53-41
 Нижний Новгород (831)429-08-12
 Новокузнецк (3843)20-46-81
 Новосибирск (383)227-86-73
 Орел (4862)44-53-42
 Оренбург (3532)37-68-04
 Пенза (8412)22-31-16
 Пермь (342)205-81-47
 Ростов-на-Дону (863)308-18-15

Рязань (4912)46-61-64
 Самара (846)206-03-16
 Санкт-Петербург (812)309-46-40
 Саратов (845)249-38-78
 Смоленск (4812)29-41-54
 Сочи (862)225-72-31
 Ставрополь (8652)20-65-13
 Тверь (4822)63-31-35
 Томск (3822)98-41-53
 Тула (4872)74-02-29
 Тюмень (3452)66-21-18
 Ульяновск (8422)24-23-59
 Уфа (347)229-48-12
 Челябинск (351)202-03-61
 Череповец (8202)49-02-64
 Ярославль (4852)69-52-93