

## По вопросам продаж и поддержки обращайтесь:

Архангельск (8182)63-90-72  
Астана +7(7172)727-132  
Белгород (4722)40-23-64  
Брянск (4832)59-03-52  
Владивосток (423)249-28-31  
Волгоград (844)278-03-48  
Вологда (8172)26-41-59  
Воронеж (473)204-51-73  
Екатеринбург (343)384-55-89  
Иваново (4932)77-34-06  
Ижевск (3412)26-03-58  
Казань (843)206-01-48  
Калининград (4012)72-03-81  
Калуга (4842)92-23-67  
Кемерово (3842)65-04-62  
Киров (8332)68-02-04

Краснодар (861)203-40-90  
Красноярск (391)204-63-61  
Курск (4712)77-13-04  
Липецк (4742)52-20-81  
Магнитогорск (3519)55-03-13  
Москва (495)268-04-70  
Мурманск (8152)59-64-93  
Набережные Челны (8552)20-53-41  
Нижний Новгород (831)429-08-12  
Новокузнецк (3843)20-46-81  
Новосибирск (383)227-86-73  
Орел (4862)44-53-42  
Оренбург (3532)37-68-04  
Пенза (8412)22-31-16  
Пермь (342)205-81-47  
Ростов-на-Дону (863)308-18-15

Рязань (4912)46-61-64  
Самара (846)206-03-16  
Санкт-Петербург (812)309-46-40  
Саратов (845)249-38-78  
Смоленск (4812)29-41-54  
Сочи (862)225-72-31  
Ставрополь (8652)20-65-13  
Тверь (4822)63-31-35  
Томск (3822)98-41-53  
Тула (4872)74-02-29  
Тюмень (3452)66-21-18  
Ульяновск (8422)24-23-59  
Уфа (347)229-48-12  
Челябинск (351)202-03-61  
Череповец (8202)49-02-64  
Ярославль (4852)69-52-93

Единый адрес: [tkt@nt-rt.ru](mailto:tkt@nt-rt.ru) Веб-сайт: [www.ttk.nt-rt.ru](http://www.ttk.nt-rt.ru)

## Регистры отопления



Регистры отопления представляют собой теплообменный аппарат (вода-воздух), применяемый для отопления жилых, производственных и складских помещений. Регистры отопления изготавливаются из нескольких соединенных вместе стальных труб, образующих каналы для теплоносителя, и устанавливаются в помещениях с повышенными требованиями к санитарной и противопожарной безопасности.

Стальные регистры отопления изготавливаются как по типовым чертежам, так и по индивидуальным эскизам заказчика. Вид регистров зависит от типа помещения, его размеров и характера теплоизоляции, а также требуемой тепловой мощности для поддержания комфортной температуры.

**Регистры отопления** из гладких стальных труб можно быстро и просто очистить от пыли, что способствует их применению для отопления медицинских учреждений и общественных зданий. Эти отопительные приборы способствуют снижению затрат на изготовление системы отопления, так как регистры являются относительно недорогими. По эффективности теплопередачи отопительные регистры не уступают обычным конвекторам, при значительно меньшем гидравлическом сопротивлении потоку теплоносителя.

Мы изготавливаем регистры отопления диаметром от 25 до 273 мм из стальных гладких труб. Регистры могут быть изготовлены как в сборе, так и россыпью для удобства транспортировки и монтажа на объекте.

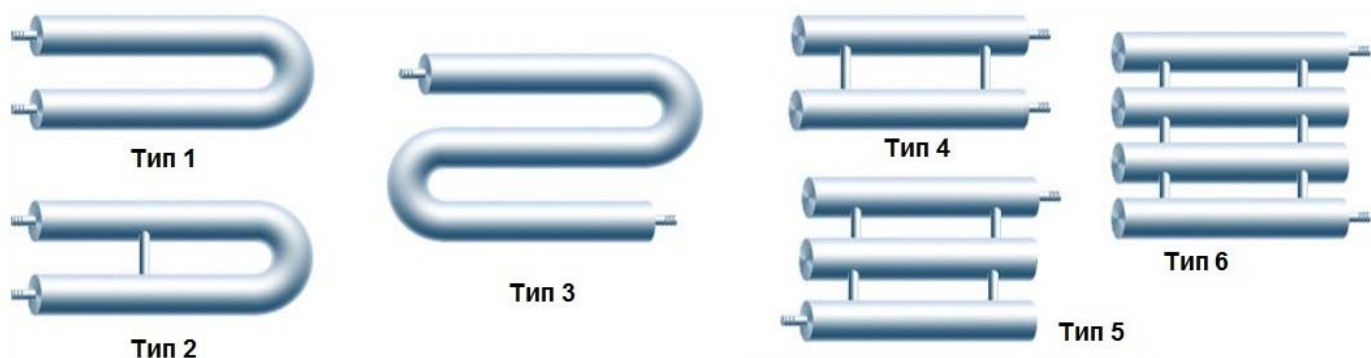
Секции регистров соединяются между собой сваркой или фланцевым соединением. Входные и выходные патрубки **регистров отопления** имеют фланцевое, резьбовое соединение или изготавливаются под приварку.

При заказе отопительных регистров тип исполнения и количество секций, а также их длина и диаметр определяется заказчиком. Готовые приборы подвергаются гидравлическим испытаниям и покрываются грунтовой краской для защиты от коррозии.

## Пример обозначения регистров:

РГ-3-108х3,5-3000 - регистр трехсекционный из трубы диаметром 108 мм толщиной 3,5 мм с длиной секции 3000 мм.

РГЗ-4-89х3-2000 - регистр змеевиковый четырехсекционный из трубы диаметром 89 мм толщиной 3,0 мм с длиной секции 2000 мм.



Регистры делятся на змеевиковые и секционные:

К змеевиковым относятся 1, 2 и 3 типы регистров отопления

К секционным относятся 4, 5 и 6 типы регистров отопления

Основные рабочие параметры регистров отопления:

1. Давление – 1,0 МПа;
2. Рабочая среда – вода;
3. Тип соединения: фланцевое соединение, внешняя резьба или под приварку.

Для заказа регистров отопления требуется указывать:

1. Диаметр трубы;
2. Длину трубы;
3. Тип регистра: змеевиковый или секционный;
4. Количество секций регистра отопления;
5. Диаметр патрубка и тип присоединения;

Дополнительно могут быть указаны: расстояние между секциями и толщина трубы.

## По вопросам продаж и поддержки обращайтесь:

Архангельск (8182)63-90-72  
Астана +7(7172)727-132  
Белгород (4722)40-23-64  
Брянск (4832)59-03-52  
Владивосток (423)249-28-31  
Волгоград (844)278-03-48  
Вологда (8172)26-41-59  
Воронеж (473)204-51-73  
Екатеринбург (343)384-55-89  
Иваново (4932)77-34-06  
Ижевск (3412)26-03-58  
Казань (843)206-01-48  
Калининград (4012)72-03-81  
Калуга (4842)92-23-67  
Кемерово (3842)65-04-62  
Киров (8332)68-02-04

Краснодар (861)203-40-90  
Красноярск (391)204-63-61  
Курск (4712)77-13-04  
Липецк (4742)52-20-81  
Магнитогорск (3519)55-03-13  
Москва (495)268-04-70  
Мурманск (8152)59-64-93  
Набережные Челны (8552)20-53-41  
Нижний Новгород (831)429-08-12  
Новокузнецк (3843)20-46-81  
Новосибирск (383)227-86-73  
Орел (4862)44-53-42  
Оренбург (3532)37-68-04  
Пенза (8412)22-31-16  
Пермь (342)205-81-47  
Ростов-на-Дону (863)308-18-15

Рязань (4912)46-61-64  
Самара (846)206-03-16  
Санкт-Петербург (812)309-46-40  
Саратов (845)249-38-78  
Смоленск (4812)29-41-54  
Сочи (862)225-72-31  
Ставрополь (8652)20-65-13  
Тверь (4822)63-31-35  
Томск (3822)98-41-53  
Тула (4872)74-02-29  
Тюмень (3452)66-21-18  
Ульяновск (8422)24-23-59  
Уфа (347)229-48-12  
Челябинск (351)202-03-61  
Череповец (8202)49-02-64  
Ярославль (4852)69-52-93

Единый адрес: [tkt@nt-rt.ru](mailto:tkt@nt-rt.ru) Веб-сайт: [www.ttk.nt-rt.ru](http://www.ttk.nt-rt.ru)